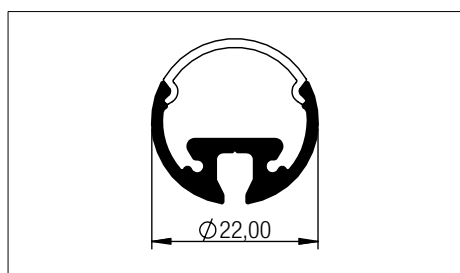
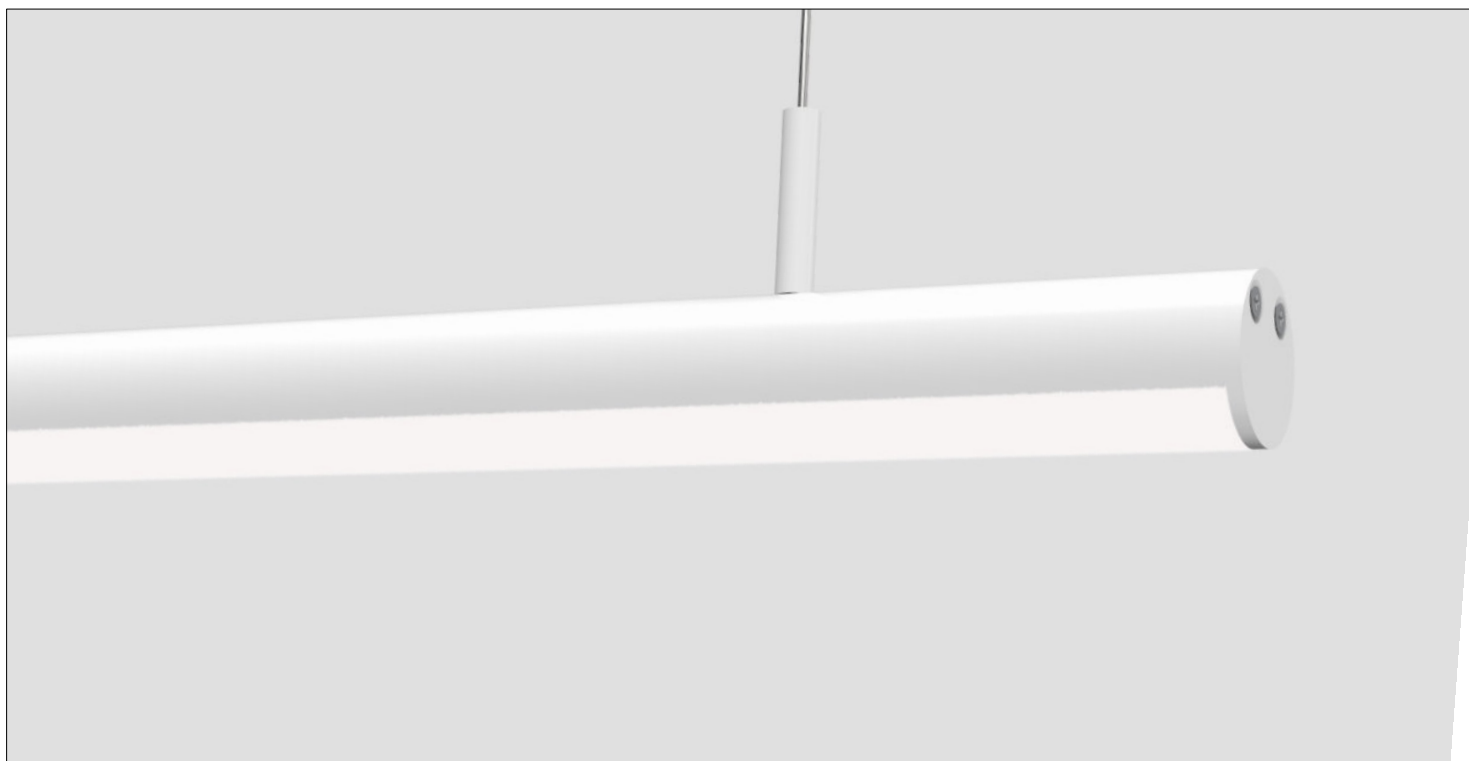


# MANUALE D'UTILIZZO

## LAMPADA BELLUNO A PARETE



**Unità di misura espressa in mm**

Classe di isolamento III (la protezione è garantita dalla bassa tensione di alimentazione 12-24V).

Apparecchio conforme alle Direttive CEE 93/68 - CEE 89/336 - EN 60598

L'apparecchiatura a fine vita è da considerarsi RAEE;

come tale non può essere smaltito come rifiuto urbano.

La sicurezza dell'apparecchio è garantita solo con il rispetto delle seguenti istruzioni: si consiglia di far eseguire le operazioni che seguono da personale qualificato e di non manomettere il corpo lampada.

La sorgente luminosa di questo apparecchio non è sostituibile; quando la sorgente luminosa raggiunge il fine vita l'apparecchio deve essere sostituito.

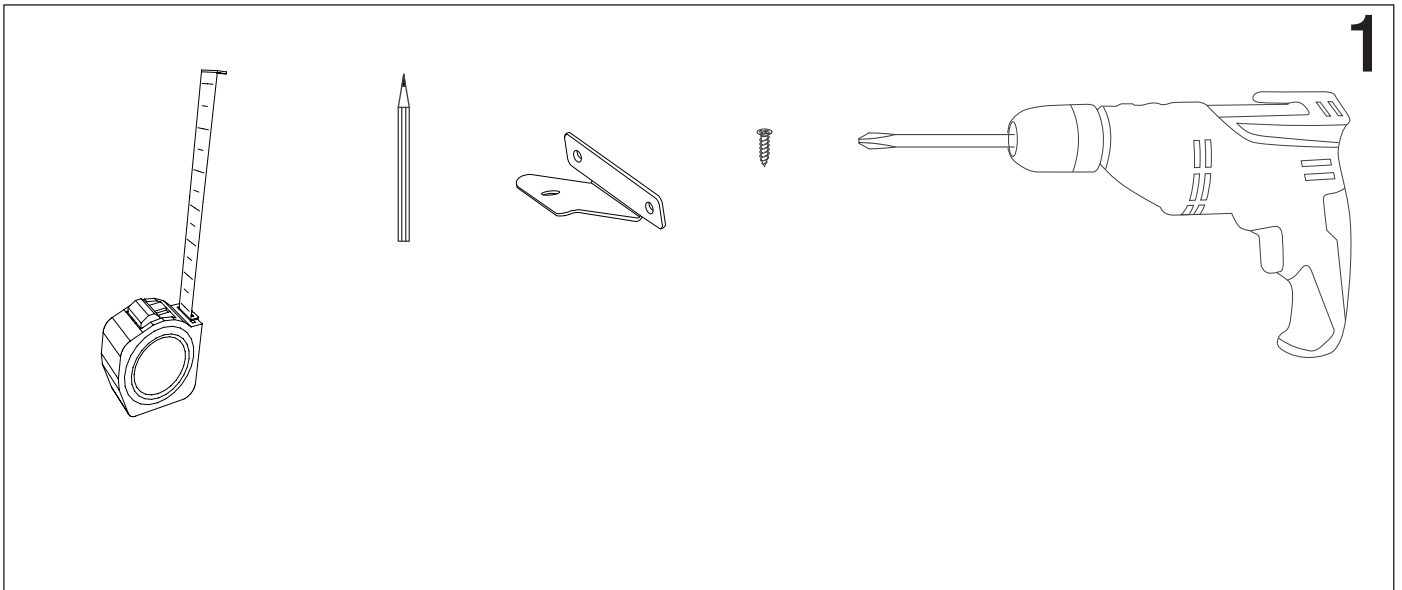
L'apparecchio NON è installabile su superfici normalmente infiammabili.

In caso di danneggiamento del cavo flessibile esterno, lo stesso va sostituito dal produttore o dal servizio di assistenza autorizzato.

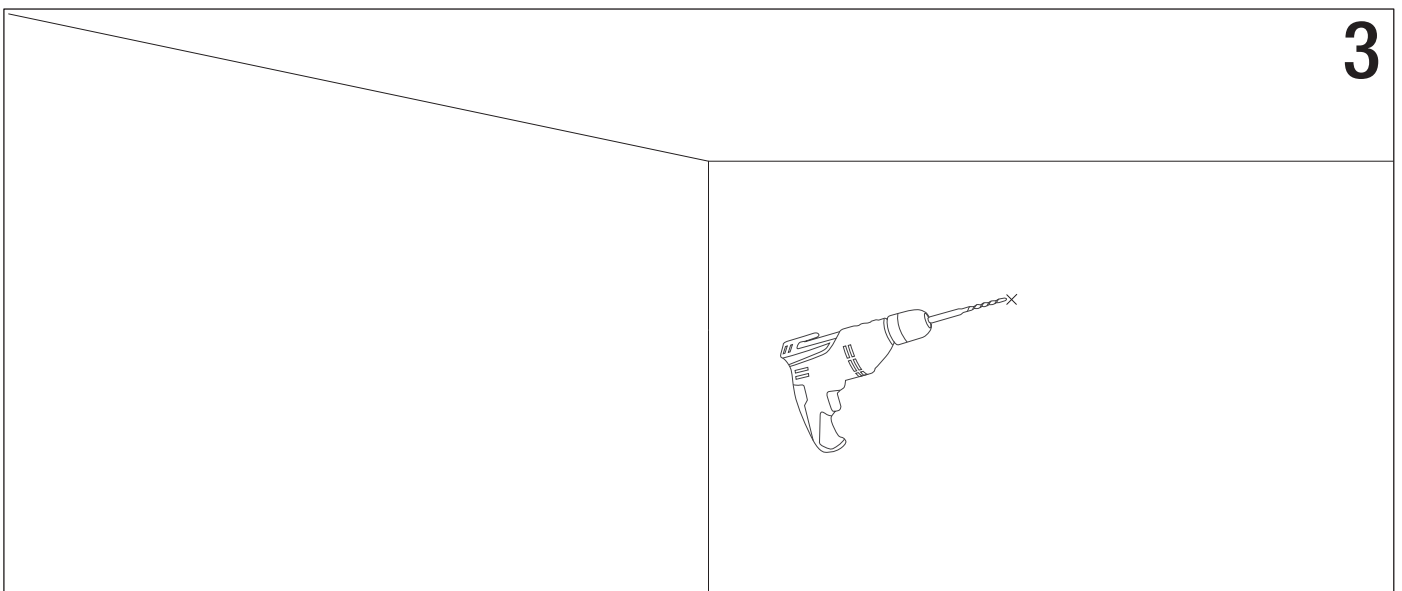
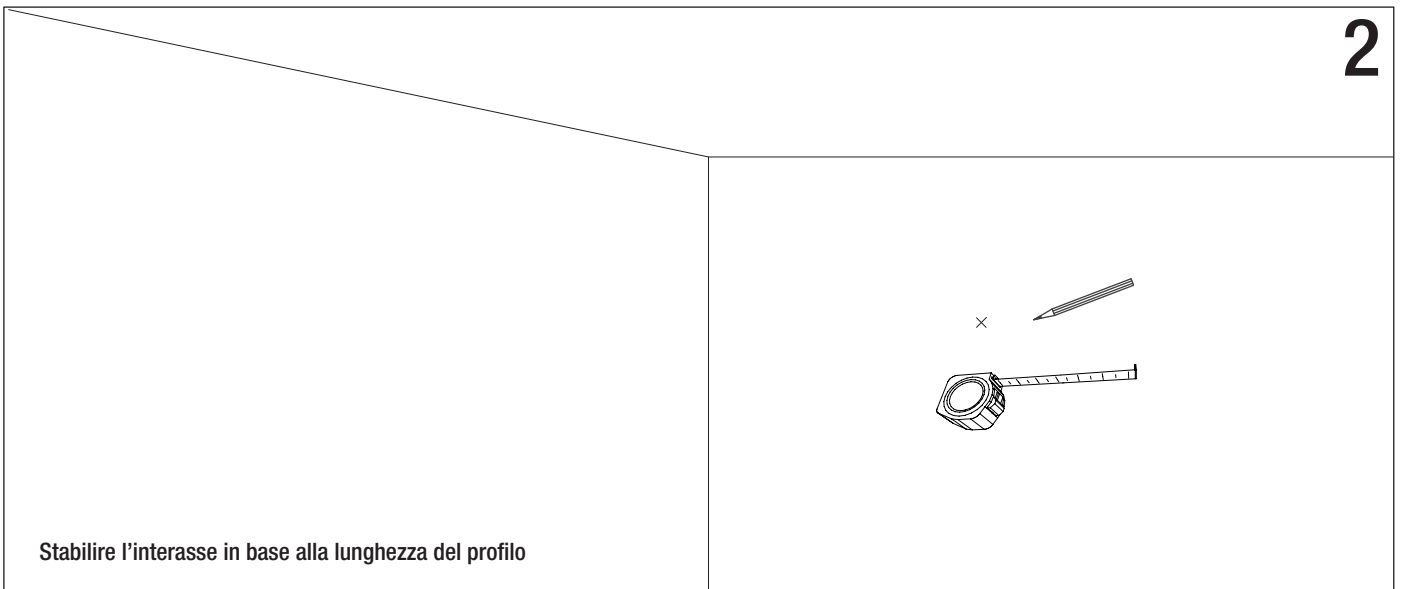
La morsettiera per il collegamento alla rete NON è inclusa. L'installazione può richiedere l'intervento di personale qualificato.



## Attrezzatura per il montaggio



## Montaggio



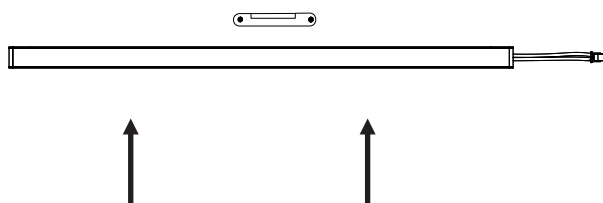
4



5



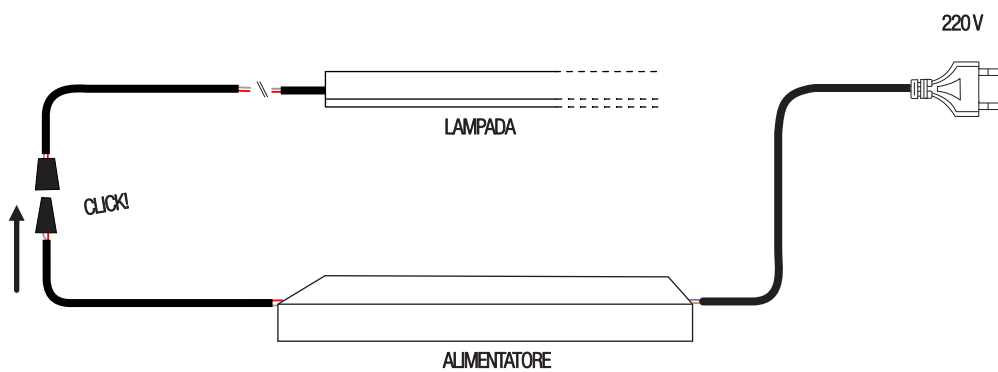
Vite M3 x 8 autofilettanti



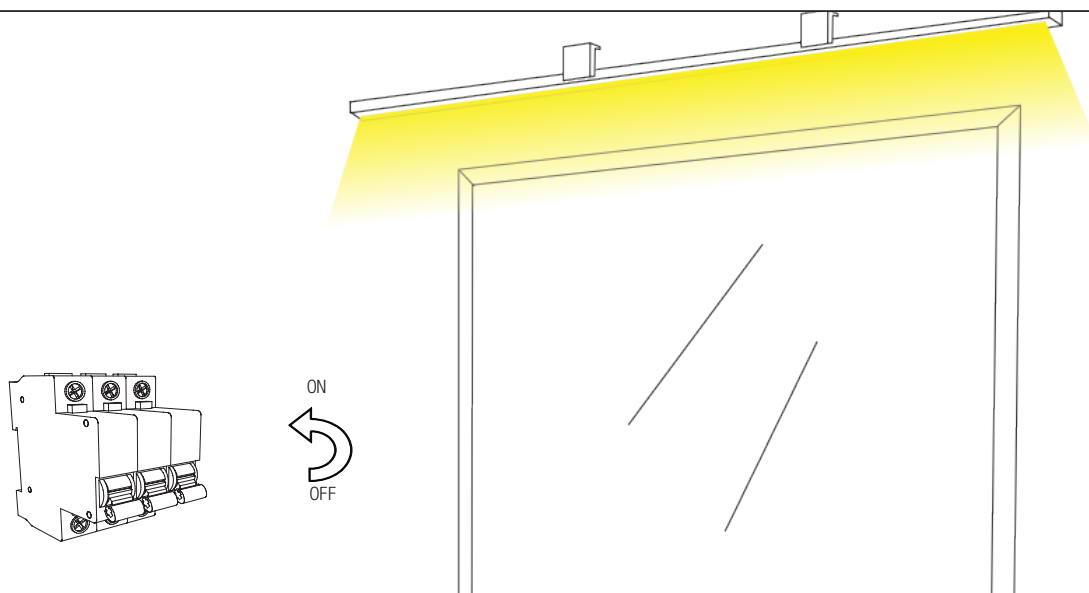
6



7

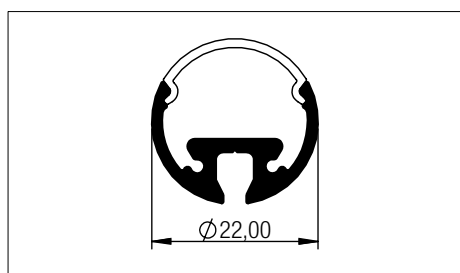


8



# MANUALE D'UTILIZZO

## LAMPADA BELLUNO A SOSPENSIONE



**Unità di misura espressa in mm**

Classe di isolamento III (la protezione è garantita dalla bassa tensione di alimentazione 12V-24V).

Apparecchio conforme alle Direttive CEE 93/68 - CEE 89/336 - EN 60598

L'apparecchiatura a fine vita è da considerarsi RAEE;

come tale non può essere smaltito come rifiuto urbano.

La sicurezza dell'apparecchio è garantita solo con il rispetto delle seguenti istruzioni: si consiglia di far eseguire le operazioni che seguono da personale qualificato e di non manomettere il corpo lampada.

La sorgente luminosa di questo apparecchio non è sostituibile; quando la sorgente luminosa raggiunge il fine vita l'apparecchio deve essere sostituito.

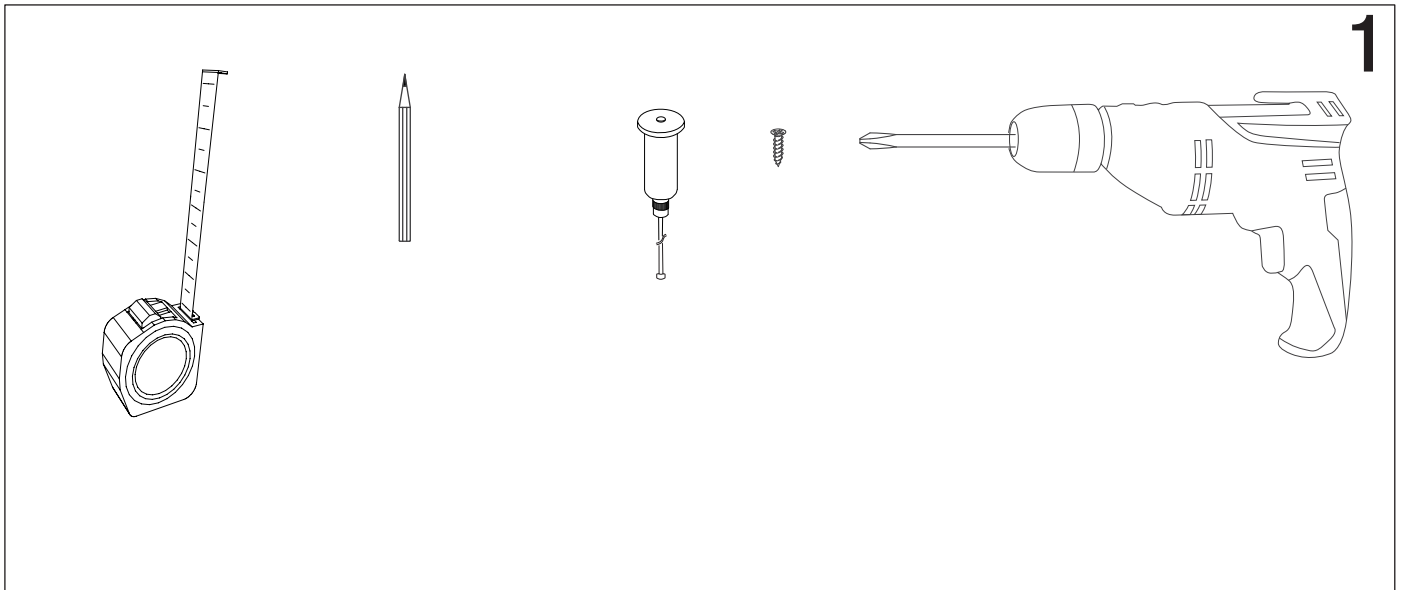
L'apparecchio NON è installabile su superfici normalmente infiammabili.

In caso di danneggiamento del cavo flessibile esterno, lo stesso va sostituito dal produttore o dal servizio di assistenza autorizzato.

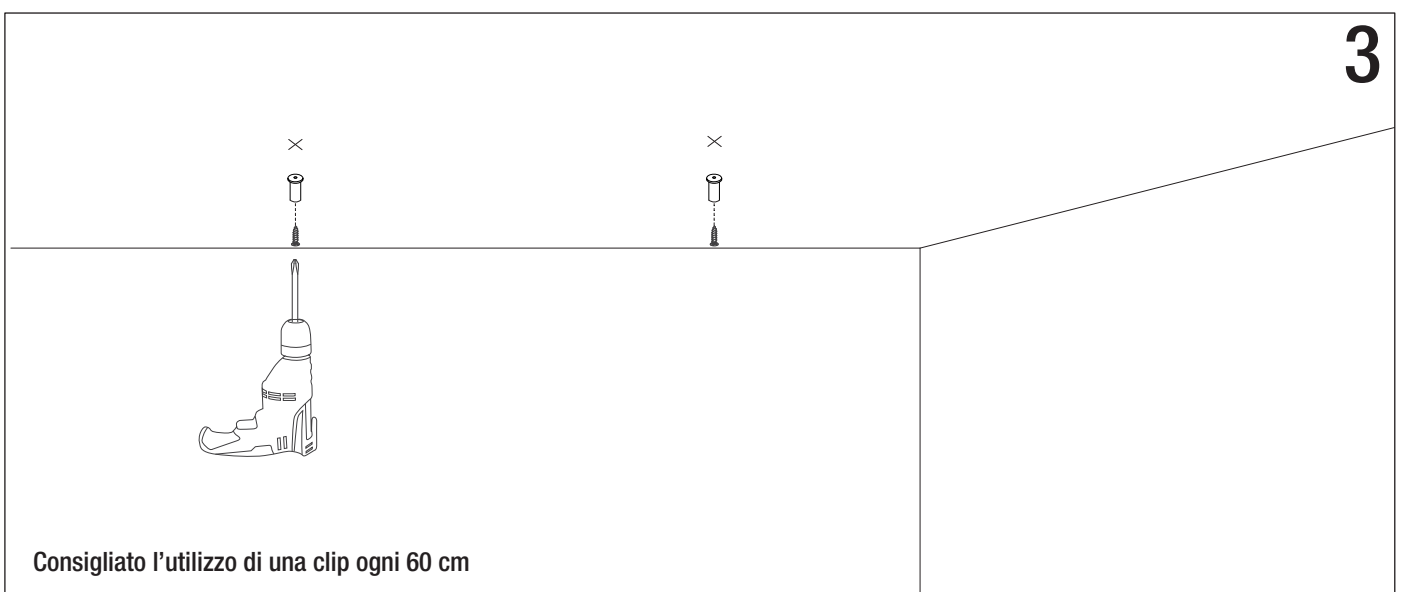
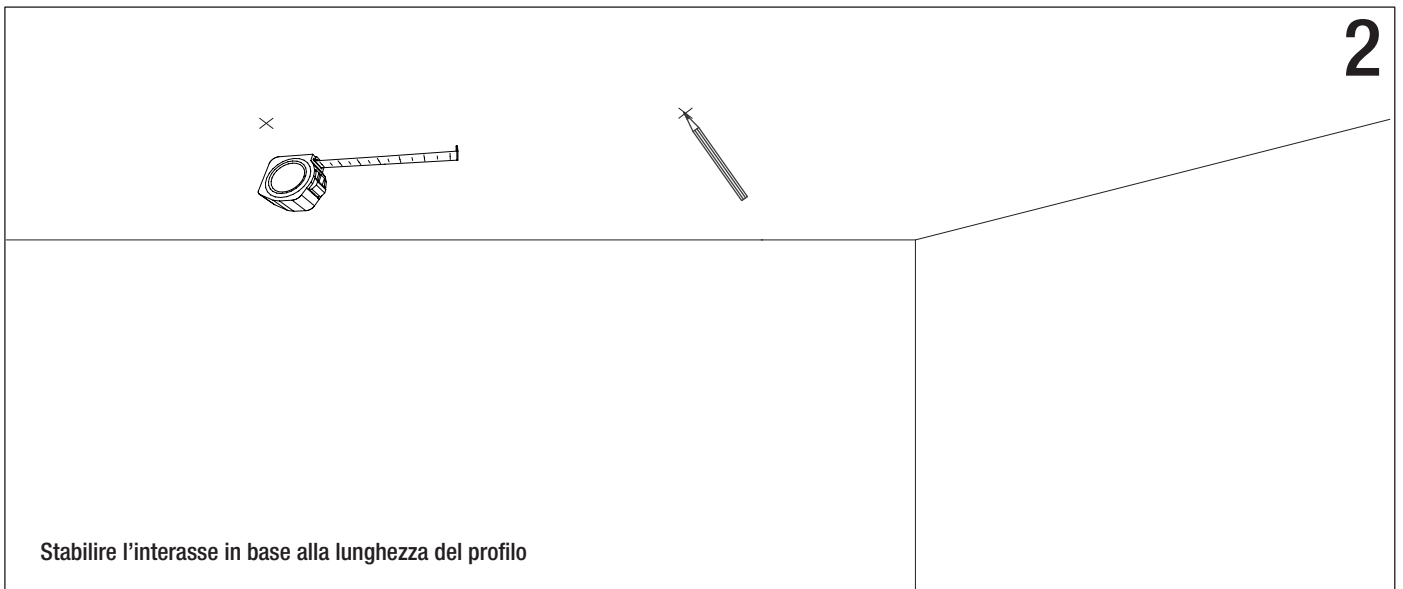
La morsettiera per il collegamento alla rete NON è inclusa. L'installazione può richiedere l'intervento di personale qualificato.



## Attrezzatura per il montaggio

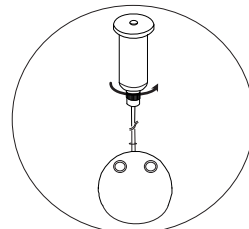


## Montaggio





4



5



6

