

DUEGI srl
Via Delle Crede 10G
33170 - Pordenone (PN)
t: +390434604119
info@duegilight.com
P. IVA 01669240937
www.duegilight.com

DUEGI.CA.002.2024

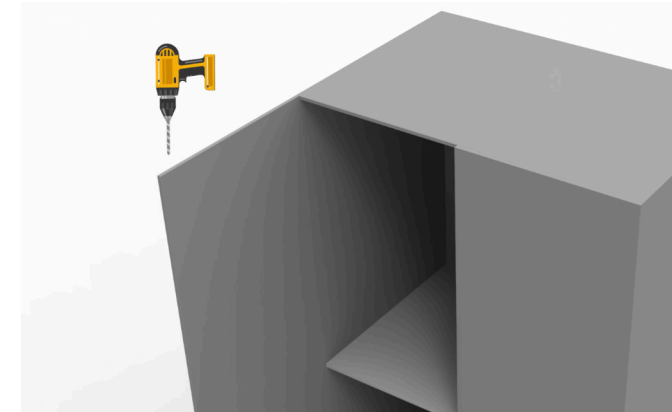


**SOLUZIONI ILLUMINOTECNICHE
BROCHURE INTERRUTTORI**

Interruttori

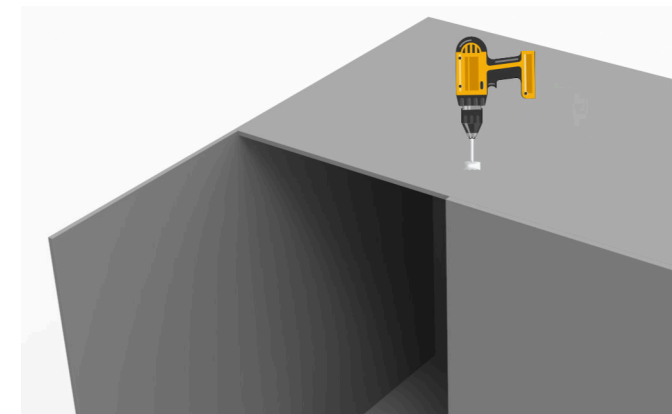
Interruttori

Magneto 



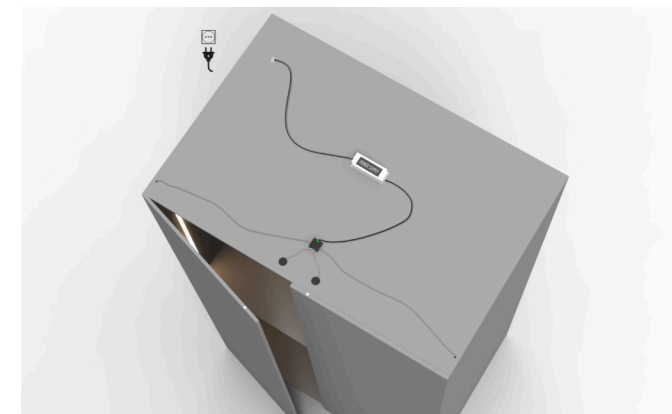
FORO ANTA

La semplice esecuzione del foro nell'anta permette l'inserimento del magnete per l'attivazione del segnale appena l'anta viene aperta



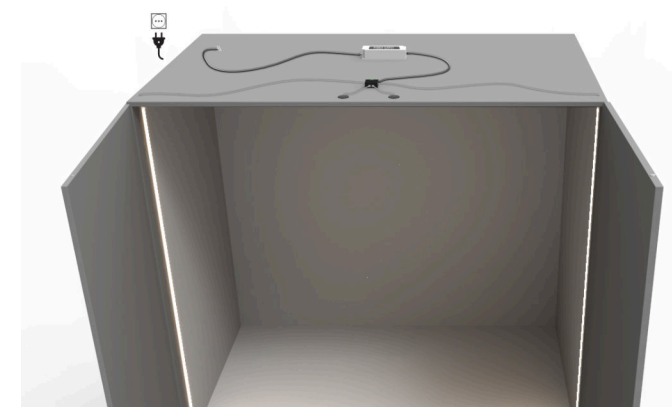
FORO COPERCHIO ARMADIO

Il sensore Magneto ad incasso è stato studiato appositamente per essere installato eseguendo un foro cieco a tazza diametro 35mm. Questo permette un inserimento dalla parte superiore del mobile che rende il sensore invisibile all'apertura dell'anta



MONTAGGIO E COLLEGAMENTO ALLA RETE

Con pochi semplici passaggi il kit di montaggio del sensore Magneto permette di completare le operazioni che lo rendono attivo e funzionante. Infatti tutto è previsto in funzionalità Plug&Play.



APRI LEGGERMENTE L'ANTA E...

Aperto leggermente l'anta il sensore fornirà l'alimentazione necessaria alle lampade montate all'interno del mobile.

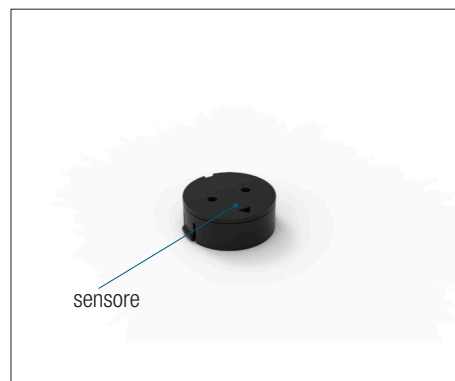
DUEGI LIGHT
Made in Italy



Centralina



Sensore



Alimentazione (Input): 12-24 Vdc
 Tipo di carico (Output): Led in tensione costante monocolora
 Potenza massima del carico (Output): Massimo 4A per uscita, massimo 8A totali
 Profondità di fresata incasso: 14 mm

Magneto Kit 1



MAGNETO KIT 1
 Kit composto da:
 - Una centrale per la gestione dei led e sensori
 - Un sensore magnetico per anta
 - Un cavo lunghezza 0.5 mt
 - Una calamita dimensioni: D10x H15 mm

Magneto Kit 2



MAGNETO KIT 2
 Kit composto da:
 - Una centrale per la gestione dei led e sensori
 - Due sensori magnetici per anta
 - Due cavi lunghezza 0.5 mt
 - Due calamite dimensioni: D10x H15 mm

Prolunga per cavo sensore centralina



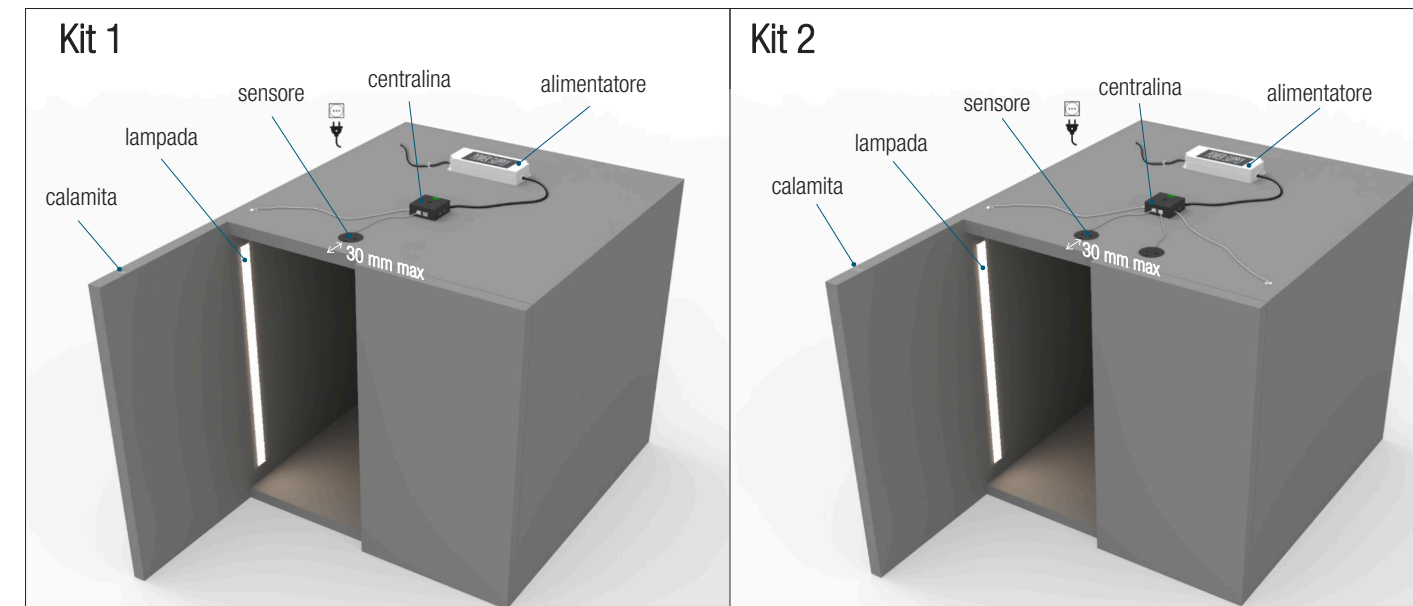
Cavo da centralina al sensore



Prolunga per connessione al sensore
 Lunghezze disponibile:
 - 2 mt

Cavo per connessione da centralina al sensore
 Lunghezze disponibili:
 - 0,5 mt
 - 2 mt

Anta battente



In entrambe le soluzioni, due sensori o un sensore, tra lo stesso e la calamita ci devono essere al massimo **30 mm** di distanza

Anta in luce

