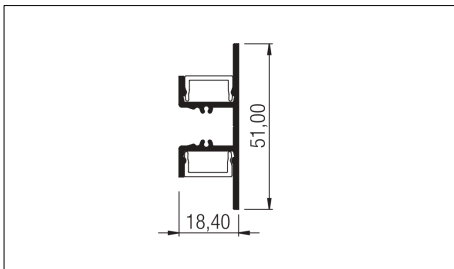


MANUALE D'UTILIZZO

LAMPADA VELETTA 5 MONTAGGIO A PARETE



Unità di misura espressa in mm

Classe di isolamento III (la protezione è garantita dalla bassa tensione di alimentazione 12V -- 24V).

Apparecchio conforme alle Direttive CEE 93/68 - CEE 89/336 - EN 60598

L'apparecchiatura a fine vita è da considerarsi RAEE;

come tale non può essere smaltito come rifiuto urbano.

La sicurezza dell'apparecchio è garantita solo con il rispetto delle seguenti istruzioni: si consiglia di far eseguire le operazioni che seguono da personale qualificato e di non manomettere il corpo lampada.

La sorgente luminosa di questo apparecchio non è sostituibile; quando la sorgente luminosa raggiunge il fine vita l'apparecchio deve essere sostituito.

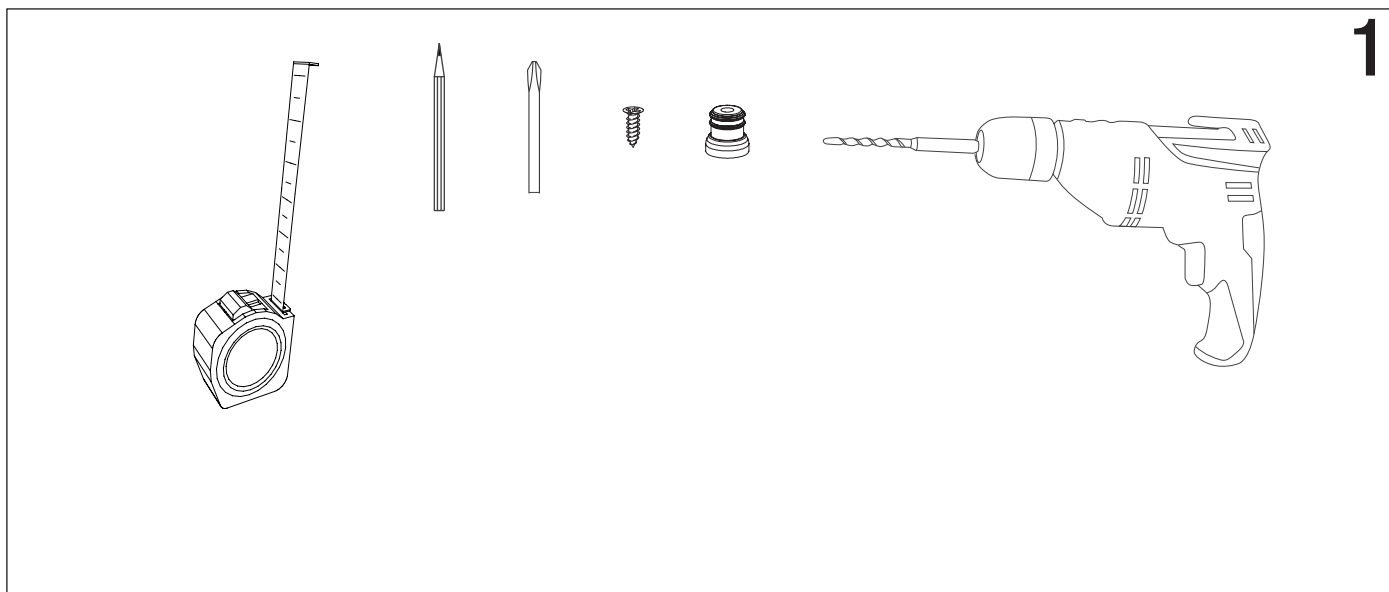
L'apparecchio NON è installabile su superfici normalmente infiammabili.

In caso di danneggiamento del cavo flessibile esterno, lo stesso va sostituito dal produttore o dal servizio di assistenza autorizzato.

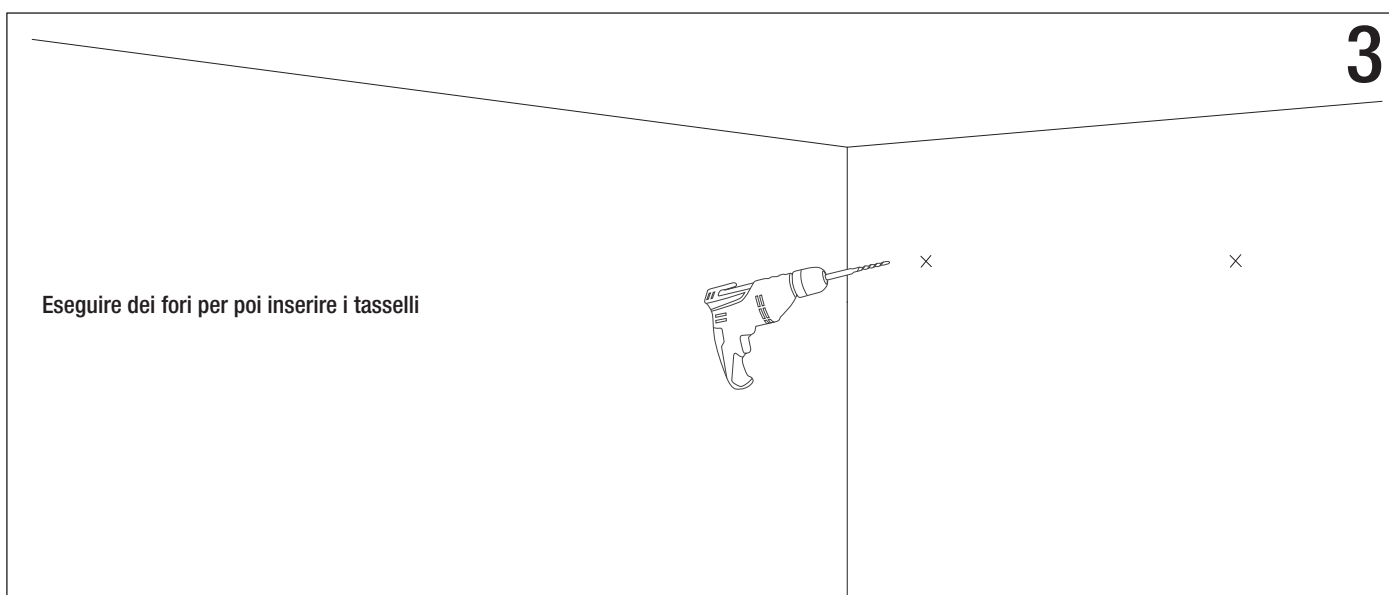
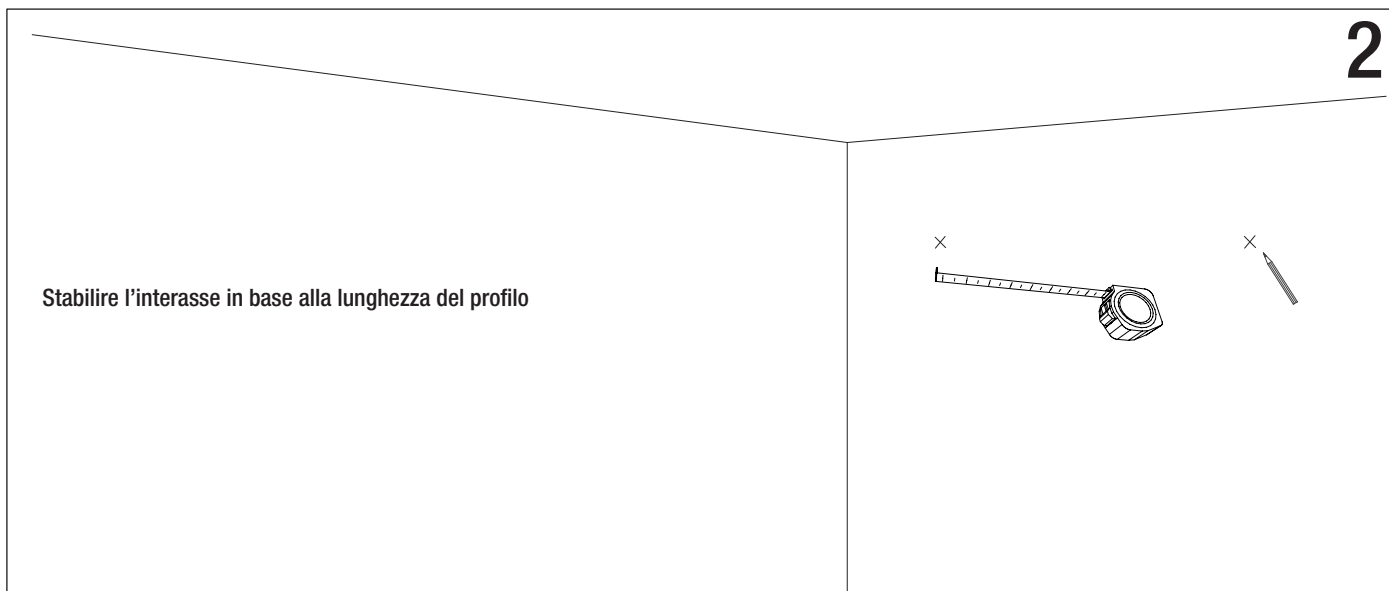
La morsettiera per il collegamento alla rete NON è inclusa. L'installazione può richiedere l'intervento di personale qualificato.



Attrezzatura per il montaggio



Montaggio a parete



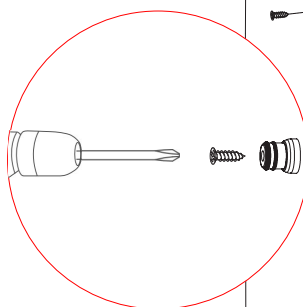
4

Inserire i tasselli nei fori eseguiti



5

Fissare le clip a parete senza deformatle



6

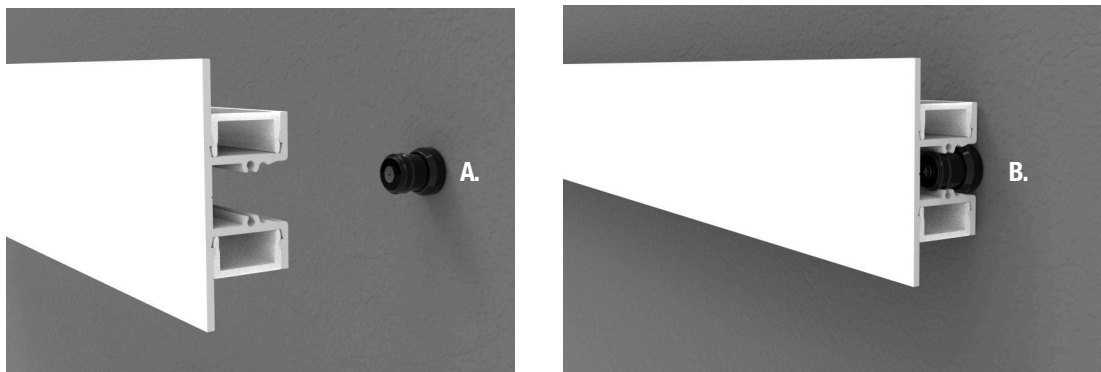
Assicurarsi che i collegamenti siano stati eseguiti in modo corretto e da personale autorizzato

Fissare il profilo a scatto

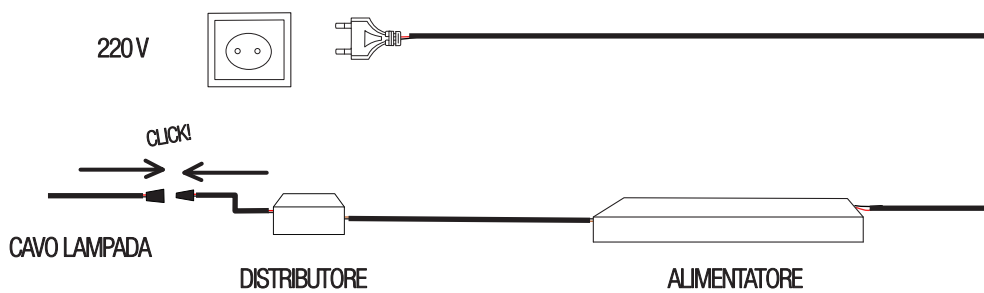


7

Installata la clip in plastica, avvicinare il profilo eseguendo i passaggi: A, B



8



9

