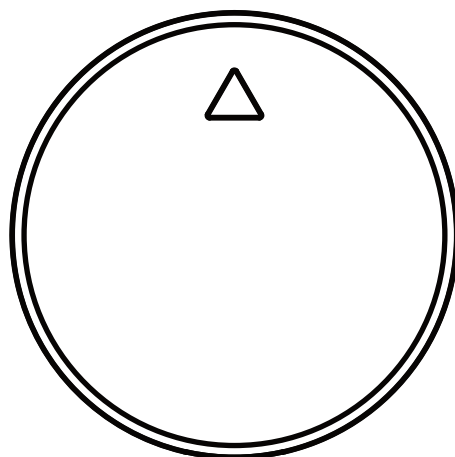
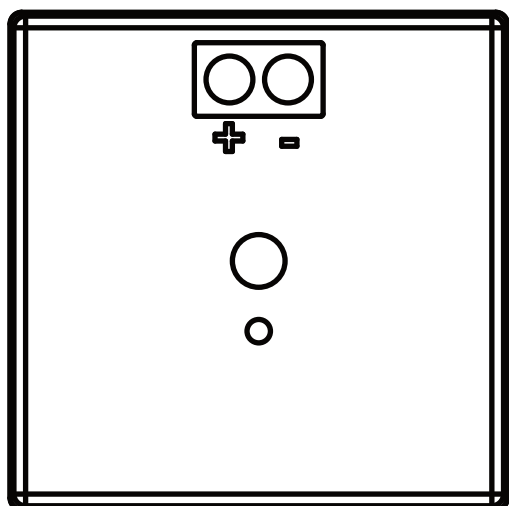


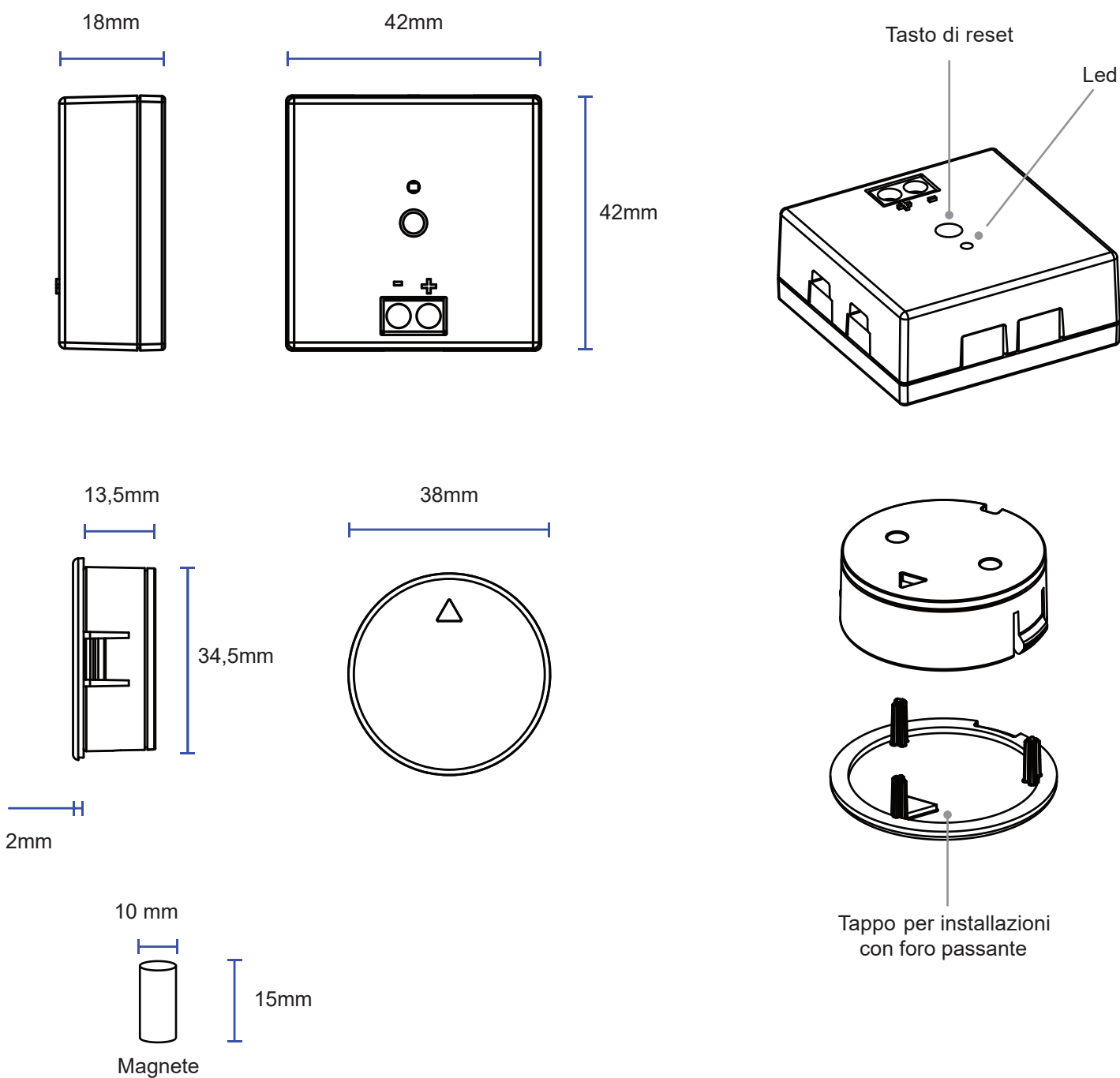
MAGNETO



1 - CARATTERISTICHE DEL PRODOTTO

1.1 DATI TECNICI

Alimentazione (Input)	12 - 24 Vdc
Tipo di carico (Output)	Led in tensione costante monocolor
Potenza massima del carico (Output)	Massimo 4A per uscita, massimo 8A totali
Grado di protezione	IP20
Temperatura di funzionamento	-20° +55°
Dimensioni della centrale	42 X 42 h18 mm
Dimensioni del sensore	Diametro 34,5 h 13,5 (tappo escluso)
Profondità fresata incasso	14mm



1.2 IMPIANTO TIPO E COMPOSIZIONE DEI KIT

L'impianto tipo è composto da un kit (comprende centrale e sensore/i) e cavi plug and play.

Sono disponibili due kit in base al numero di sensori magnetici.

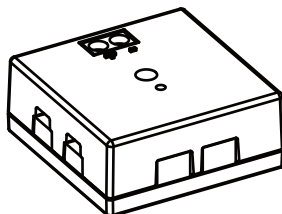
Sono previsti diversi modelli di cavo in base alla distanza della centrale dai sensori.

MAGNETO KIT 1

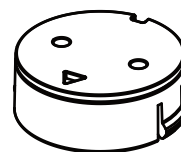
Kit composto da:

- una centrale per la gestione dei led e dei sensori
- un sensore magnetico per anta.
- un cavo lunghezza cavo 0,5 m
- una calamita

MAGCENTRALE



MAGSENSORE



MAG1015



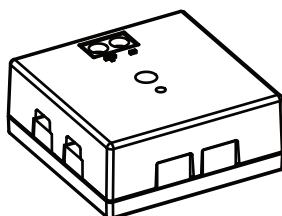
SENCAVO500

MAGNETO KIT 2

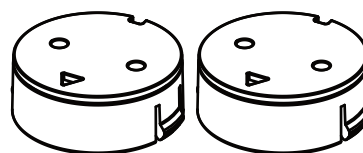
Kit composto da:

- una centrale per la gestione dei led e dei sensori
- due sensori magnetici per anta.
- Due cavi lunghezza cavo 0,5 m
- Due calamite

MAGCENTRALE



MAGSENSORE



n°2 MAG1015



n°2 SENCAVO500

ACCESSORI

DISPONIBILI CAVI PLUG AND PLAY PER CONNESSIONE AL SENSORE

Per ciascuna uscita è necessario acquistare un cavo con connettore.

CODICE	LUNGHEZZA DEL CAVO
SENCAVO500	0,5 m
SENCAVO1000	1 m
SENCAVO2000	2 m



DISPONIBILI CAVI PLUG AND PLAY PER CONNESSIONE LED (già compresi nelle lampade da noi vendute)

CODICE	LUNGHEZZA DEL CAVO
MAGLED500	0,5 m
MAGLED1000	1 m
MAGLED200	2 m
MAGLED300	3 m

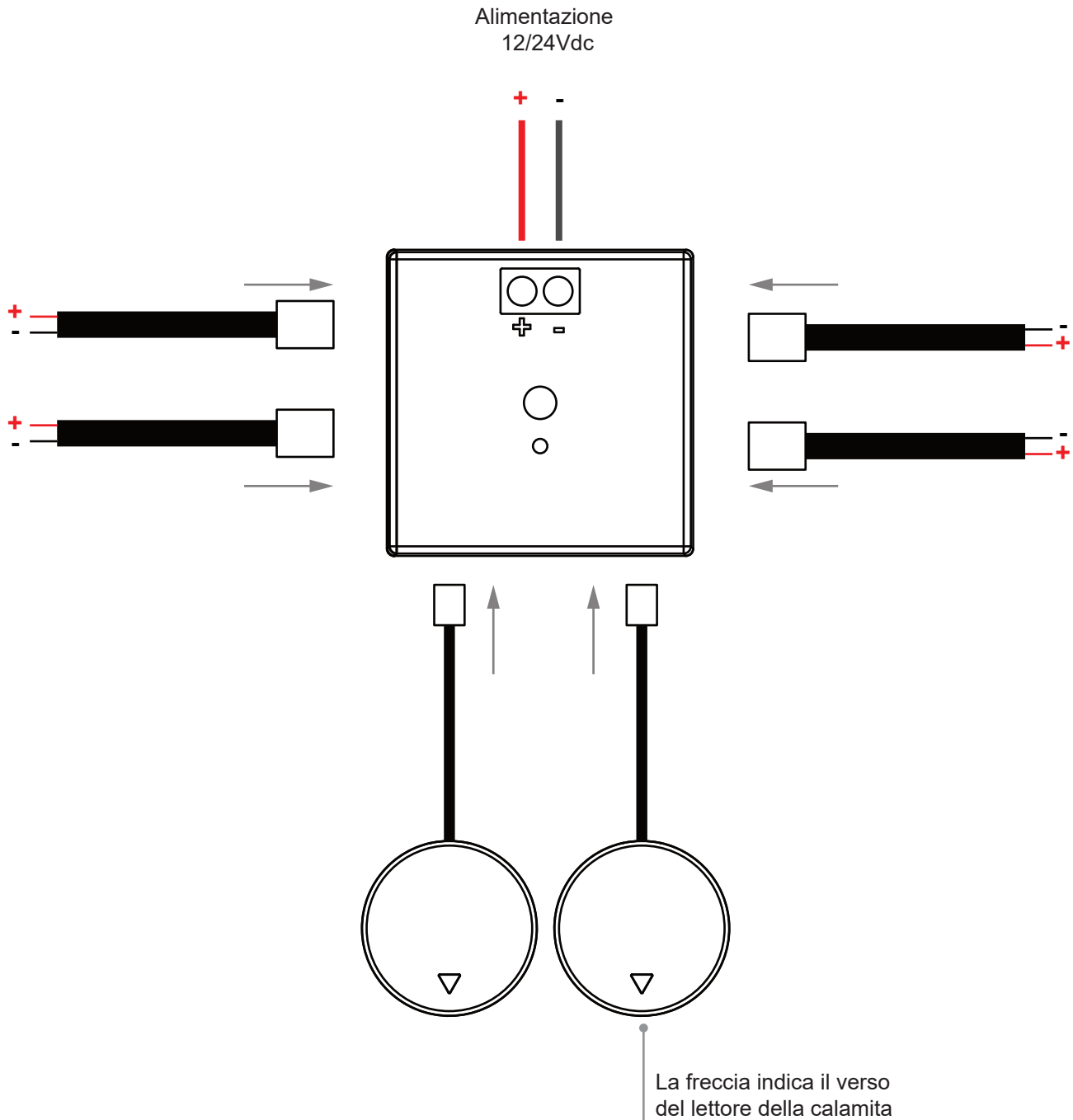


2 - COLLEGAMENTI ELETTRICI

AVVERTENZE

- L'installazione deve essere eseguita esclusivamente da personale tecnico qualificato e nel rispetto delle normative elettriche e delle norme di sicurezza vigenti.
- Tutti i collegamenti devono essere eseguiti in assenza di tensione elettrica.
- Servirsi di cavi adeguati.
- Smaltire i materiali di rifiuto nel pieno rispetto della normativa locale.
- Non superare i limiti di carico indicati e utilizzare alimentatori correttamente dimensionati con il carico e protetti.

2.1 COLLEGAMENTI



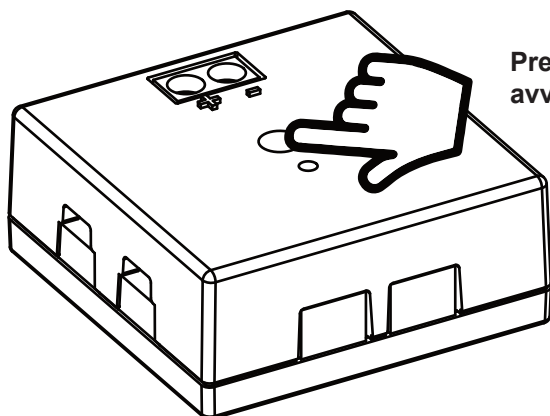
ATTENZIONE

- Collegare al massimo 2A per uscita e massimo 8A totali

3 - UTILIZZO DELLA CENTRALE

AVVIO

Una volta effettuati i collegamenti fare una pressione breve del tasto in centrale per avviare il sistema.



Premere il pulsante per avviare il sistema

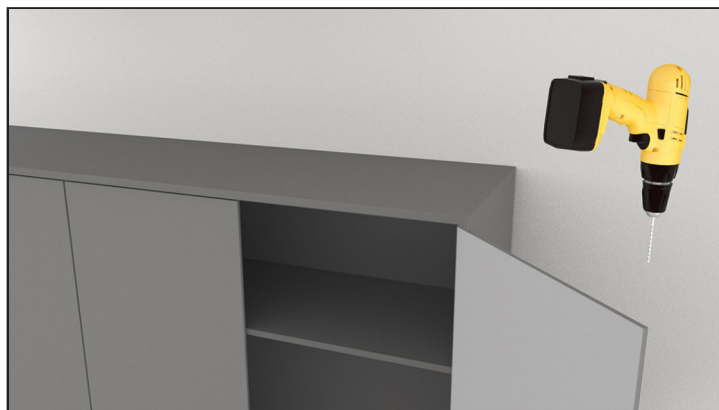
FUNZIONAMENTO

Le luci si accendono quando uno dei due sensori rileva l'apertura dell'anta.

Le luci si spengono quando tutti i sensori rilevano le ante chiuse.

Lo spegnimento è comunque garantito dopo 20 minuti dall'accensione quando la porta rimane aperta.

4 - MONTAGGIO SUL MOBILE



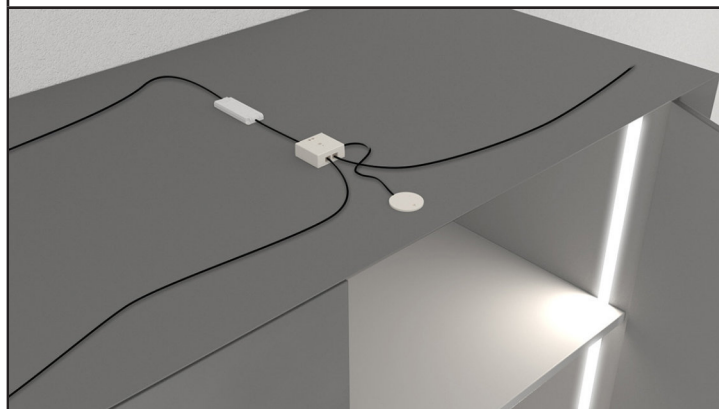
FORO ANTA

La semplice esecuzione del foro nell'anta permette l'inserimento del magnete per l'attivazione del segnale appena l'anta viene aperta



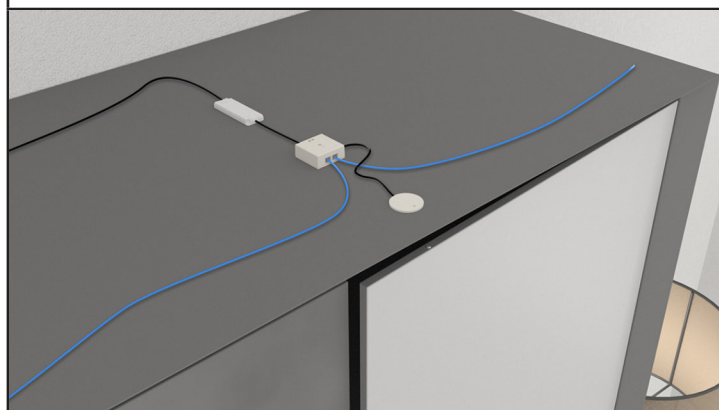
FORO TESTA

Il sensore Magneto ad incasso è stato studiato appositamente per essere installato eseguendo un foro cieco a tazza diametro 35mm. Questo permette un inserimento dalla parte superiore del mobile che rende il sensore invisibile all'apertura dell'anta



MONTAGGIO E COLLEGAMENTO ALLA RETE

Con pochi semplici passaggi il kit di montaggio del sensore Magneto permette di completare le operazioni che lo rendono attivo e funzionante. Infatti tutto è previsto in funzionalità Plug&Play.



APRI LEGGERMENTE L'ANTA E...

Aperto leggermente l'anta il sensore fornirà l'alimentazione necessaria alle lampade montate all'interno del mobile. Nel nostro catalogo trovate molte soluzioni e profili per le vostre esigenze di light design.

5 - POSIZIONAMENTO CALAMITA

Ante con battuta

In entrambe le soluzioni, due sensori o un sensore, tra lo stesso e la calamita ci devono essere al massimo 30 mm di distanza

Calamita
diametro 10 mm
altezza 15 mm

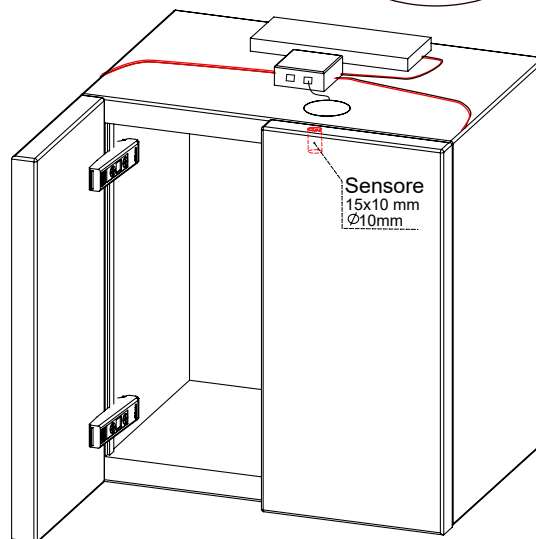
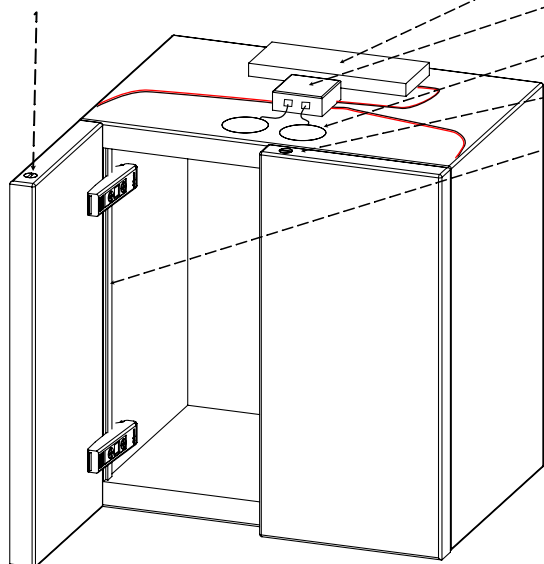
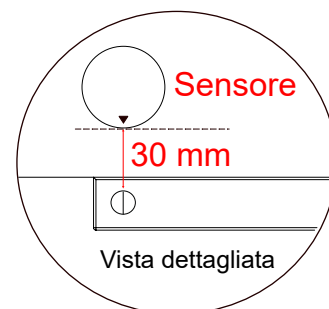
Alimentatore

Centralina

Sensore

Calamita

Led



Ante in luce

In entrambe le soluzioni, due sensori o un sensore, tra lo stesso e la calamita ci devono essere al massimo 30 mm di distanza

Calamita
diametro 10 mm
altezza 15 mm

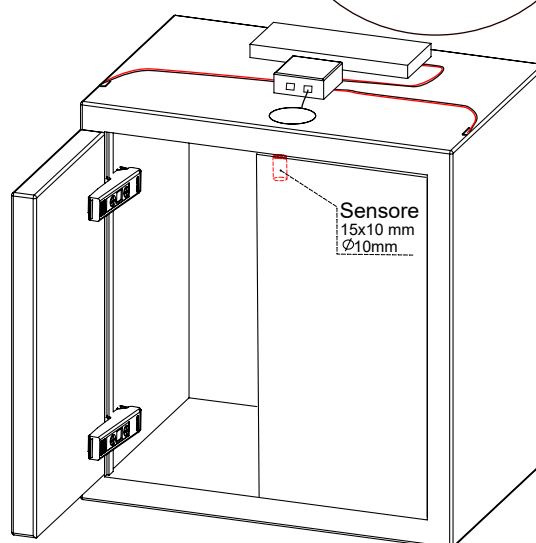
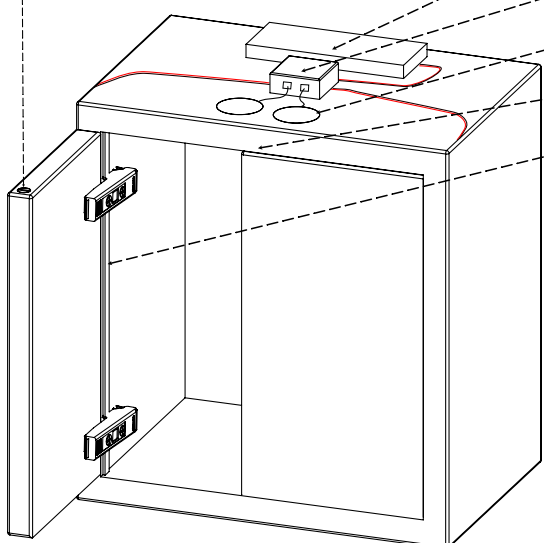
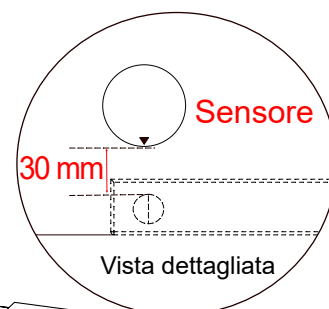
Alimentatore

Centralina

Sensore

Calamita

Led





MNLMECCITV1.5

Duegi Srl

via Delle Crede 10/G, 33170

Pordenone (PN) - Italy

Ph. +39 0434 604119

Email: info@duegilight.com

Web: www.duegilight.com